

Клапан электромагнитный прямого действия

тип VZ DN 15-50; PN10



Тип присоединения:
муфтовый.
Резьба трубная
цилиндрическая



Особенности:
максимальное значение
рабочего давления зависит
от типа среды и исполнения
запирающего элемента



Герметичность:
односторонняя, класс А
по ГОСТ 9544-2015



Наведите камеру телефона и узнайте
подробнее о данном оборудовании

Страница сайта dendor.ru

Варианты исполнения клапана тип VZ

Расшифровка артикуляционного номера

VZ

DN15-50

PN10

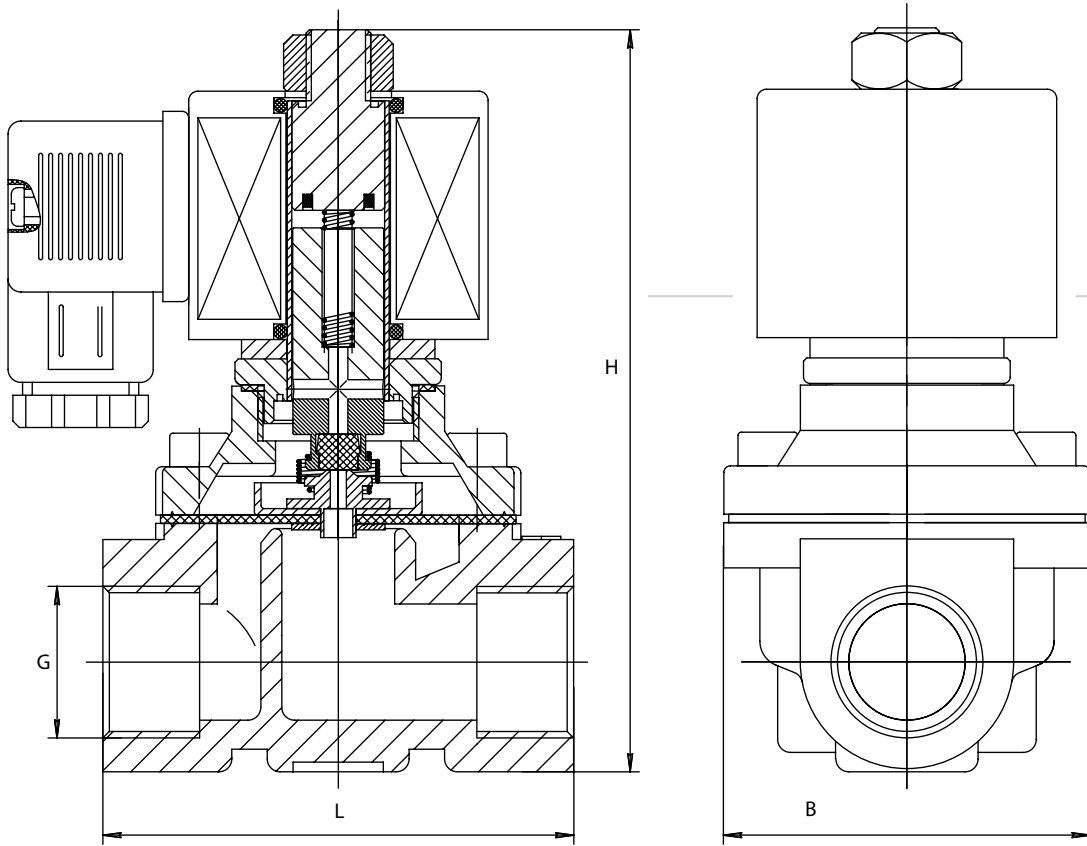
исп.

1X131

1X

Наименование клапана			Основные характеристики				Присоединение к трубопроводу	Напряжение питания
Тип	DN	PN	Принцип действия	Исполнение запирающего элемента	Материал корпуса	Материал мембраны	Степень защиты катушки	
VZ	15-50	10	1-DA (прямого действия)	1-н/с (нормально закрытый) 2-н/о (нормально открытый)	1-латунь	3-Viton	1-IP65	1-220В переменного тока (Z2) 2-24В постоянного тока (Z4) 3-24В переменного тока (Z6)

4.1



Основные технические характеристики

нормально закрытые

Присоединение G (дюйм)	DN	Пропускная способность, м³/ч	PN				Класс изоляции	Потребляемая энергия		Габариты, мм (LxВxH)	Масса, кг	
			Вода, воздух, невязкие жидкости		Маслянистые жидкости			VA	W			
			AC	DC	AC	DC		AC 220 V	DC 24 V			
●	1/2	15	4,8	10	10	7	7	F	33	32	69x57x106	0,9
●	3/4	20	7,6	10	10	7	7	F	33	32	73x57x114	1,1
●	1	25	12,0	10	10	7	7	F	33	32	99x77x121	1,5
○	1 1/4	32	24,0	10	7	7	7	F	70	40	112x86x150	2,9
○	1 1/2	40	29,0	10	7	7	7	F	70	40	123x94x160	3,5
○	2	50	48,0	10	7	7	7	F	70	40	168x123x183	4,8

нормально открытые

Присоединение G (дюйм)	DN	Пропускная способность, м³/ч	PN				Класс изоляции	Потребляемая энергия		Габариты, мм (LxВxH)	Масса, кг	
			Вода, воздух, невязкие жидкости		Маслянистые жидкости			VA	W			
			AC	DC	AC	DC		AC 220 V	DC 24 V			
○	1/2	15	4,8	5	3	3	3	F	57,2	32	69x57x135	1,2
○	3/4	20	7,6	5	3	3	3	F	57,2	32	73x57x142	1,4
○	1	25	12,0	5	3	3	3	F	57,2	32	99x77x150	1,7
○	1 1/4	32	24,0	5	3	3	3	F	70	40	112x86x180	2,9
○	1 1/2	40	29,0	5	3	3	3	F	70	40	123x94x203	3,2
○	2	50	48,0	5	3	3	3	F	70	40	168x123x216	4,2